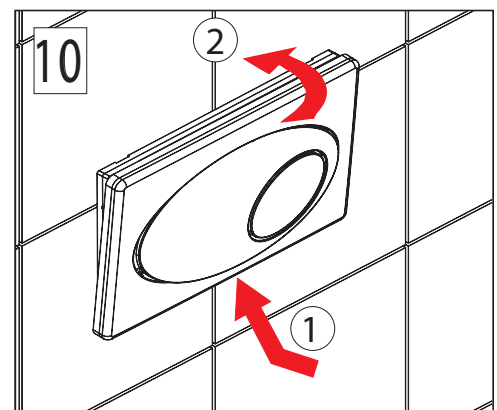
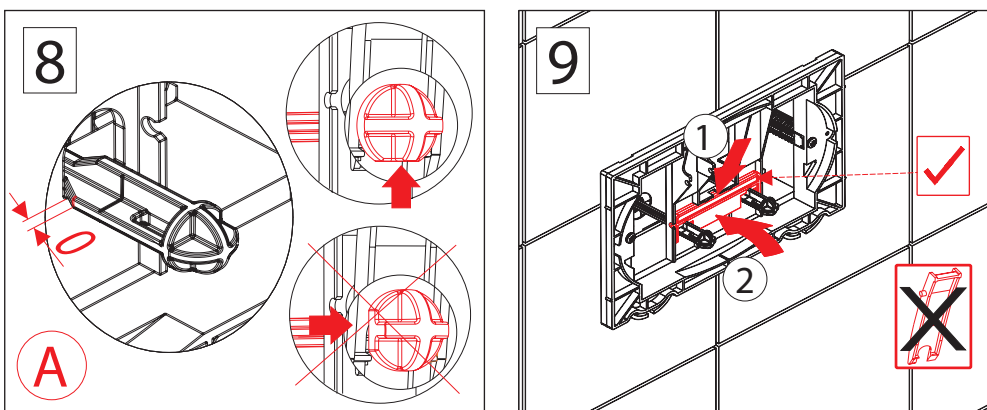
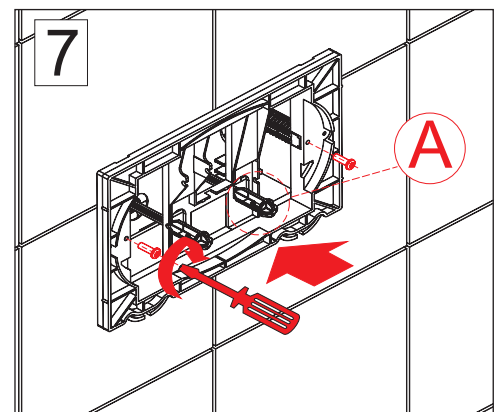
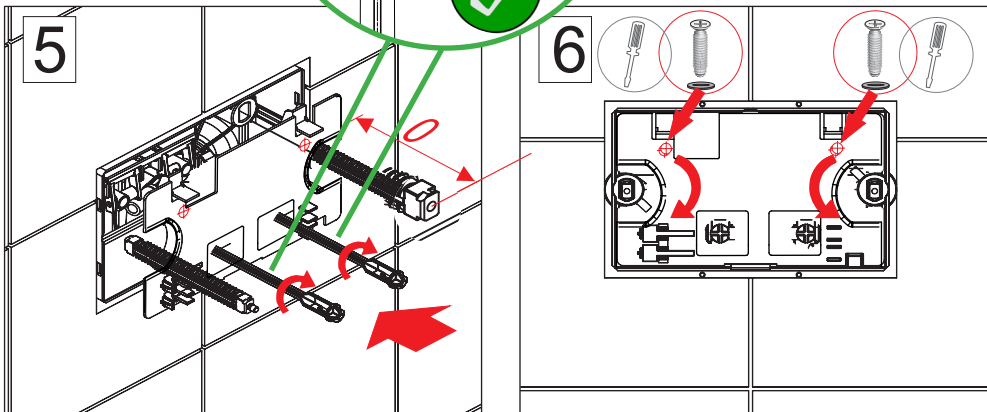
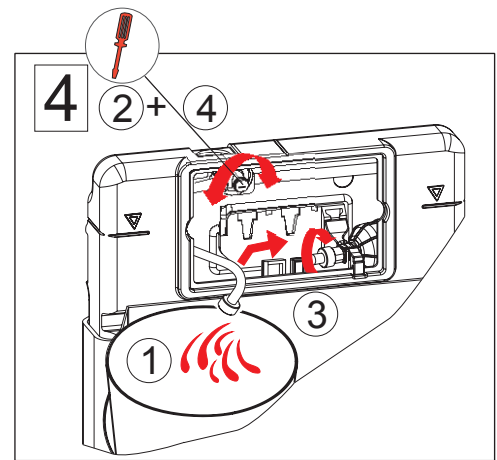
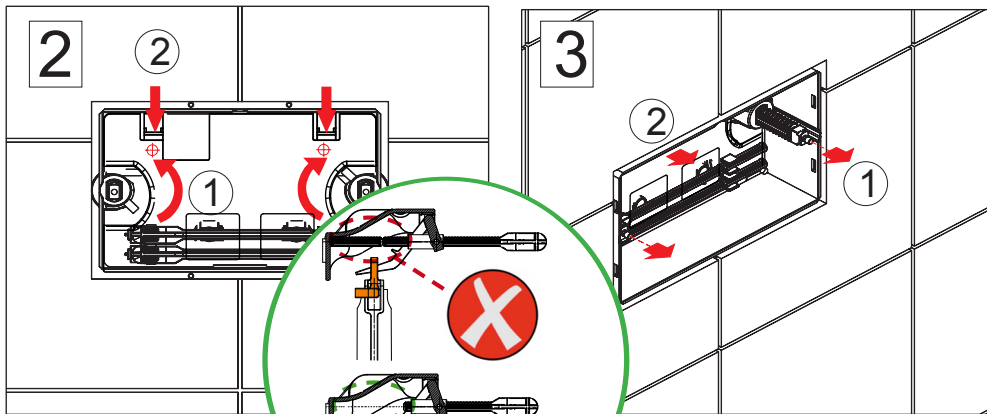
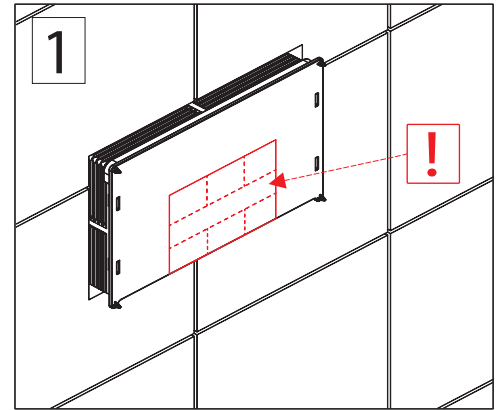
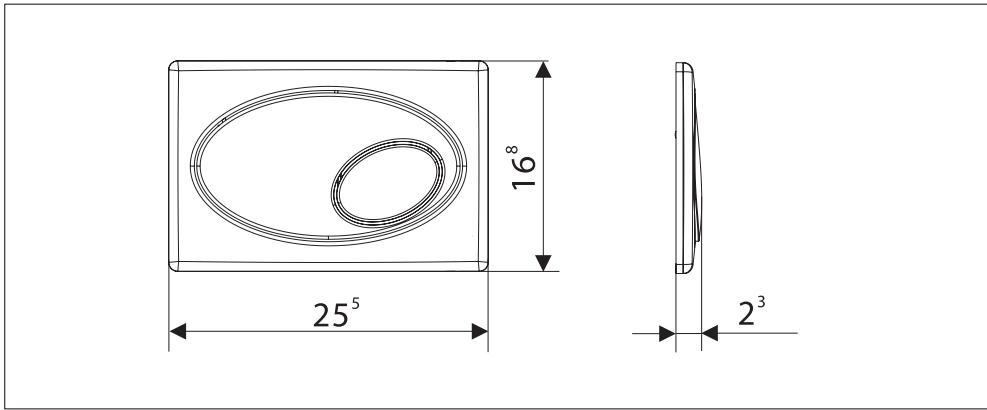


Montageanleitung

Betätigungsplatte 2-Mengen-Funktion



DE Reinigungsanleitung

Sie haben ein Qualitätsprodukt mit einer hochwertigen Oberfläche gewählt. Auf Ihrem gekauften Produkt können sich auf der Oberfläche Ablagerungen von der Schutzhülle befinden. Diese sind laut Reinigungsanleitung zu entfernen. Bitte beachten Sie folgenden Reinigungshinweis, damit Sie lange Freude an Ihrem Produkt haben.



Achtung

Die Oberfläche kann durch aggressive und scheuernde Reinigungsmittel beschädigt werden.

- ▶ Verwenden Sie daher nur milde Reinigungsmittel und Wasser und keine chlor- oder säurehaltigen, schleifenden oder ätzenden Reinigungsmittel.

1 Reinigen Sie das Produkt mit einem weichen, befeuchteten Tuch.

2 Trocknen Sie das Produkt mit einem weichen Tuch ab.



Reklamationen, die durch unsachgemäße Behandlung mit Reinigungsmitteln verursacht wurden, können nicht anerkannt werden.

FR Mode d'emploi de nettoyage

Vous avez choisi d'acheter un produit avec une surface de qualité supérieure. Des dépôts provenant de l'enveloppe de protection peuvent se trouver sur la surface du produit que vous avez acheté. Ceux-ci sont à enlever selon les instructions de nettoyage. Pour pouvoir en profiter pendant longtemps, veuillez respecter les indications de nettoyage suivantes.



Attention

Les produits de nettoyage agressifs et abrasifs peuvent endommager la surface.

- ▶ N'utilisez pas de détergent agressif à base de chlore ou d'acide, ou qui soit abrasive ou corrosif. Mais uniquement des produits de nettoyage doux et de l'eau.

1 Nettoyer le produit avec un chiffon doux et humide.

2 Essuyez le produit avec un chiffon doux.



Nous ne pouvons être tenus responsables en cas de réclamations survenues après une utilisation inappropriée de produits de nettoyage.

NO Rengjøringsveiledning

Du har valgt et produkt med en overflate av høy kvalitet. Dette produktet kan ha rester av beskyttelsesdekselet på overflaten. Dette må fjernes i henhold til rengjøringsinstruksjonene. Følg instruksene om rengjøring under, slik at du har glede av den i lang tid framover.



Forsiktig

Aggressive og skurende rengjøringsmidler kan skade overflaten

- ▶ Ikke bruk klor-eller syreholdige, slipende eller etsende rengjøringsmidler. Bruk bare milde rengjøringsmidler og vann.

1 Rengjør produktet med en myk, fuktig klut.

2 Tørk produktet med en myk klut.



Reklamasjoner som skyldes ikke-forskriftsmessig behandling med rengjøringsmidler, aksepteres ikke.

CZ Instrukce k ištění

Zvolili jste si kvalitní výrobek s vysoce hodnotným povrchem. Na povrchu Vámi zakoupeného výrobku se mohou objevit stopy od použitého ochranného obalu. Odstraníte je dle návodu k čištění. Dbejte, prosím, následujícího pokynu k čištění, aby Vám Váš výrobek dělal dlouho radost.



Upozornění

Povrch může být poškozen agresivními a dráždivými čistícími prostředky.

- ▶ Používejte proto jen mírné čistící prostředky a vodu, nikoliv prostředky obsahující chlor, kyseliny, nebo brousící a leptavé čistící prostředky.

1 Výrobek istěte jemným navlhčeným hadříkem.

2 Výrobek osušte jemným hadříkem.



Reklamáce, které byly způsobeny nevhodným zacházením s čistícími prostředky, nemohou být uznány.

GB Cleaning instructions

You have selected a quality-product with a high-grade surface. On this product you will maybe find residues of the protective cover on the surface. These must be removed according to cleaning instructions. Please comply with the following cleaning instructions so that your product will give you many years of pleasure.



Caution

Aggressive and scouring cleaning products can damage the surface.

- ▶ Never use aggressive cleaners that contain chlorine, are acidic, abrasive or corrosive. Only use water and a mild cleaning agent.

1 Clean the product with a soft cloth soaked in water.

2 Dry the product with a soft cloth.



We cannot accept any complaints arising from damage caused by improper treatment with cleaning agents.

NL Instructies voor het reinigen

U hebt gekozen voor een product met een hoogwaardig oppervlak. Op uw afgenomen product kan zich een bescherm laag bevinden. Deze kan volgens het reinigingsvoorschrift verwijderd worden. Om ervoor te zorgen dat u er lang plezier van hebt, verzoeken wij u de volgende reinigingsinstructies op te volgen.



Voorzicht

Agressieve en schurende reinigingsmiddelen kunnen het oppervlak beschadigen.

- ▶ Gebruik geen chloor- of zuurhoudende, schurende of bijtende reinigingsmiddelen, maar alleen milde reinigingsmiddelen en water.

1 Reinig het product met een zachte, bevochtigde doek.

2 Droog het product met een zachte doek af.



Klachten die door onjuiste behandeling met schoonmaakmiddelen zijn veroorzaakt, kunnen niet worden aanvaard.

PL Instrukcja czyszczenia

Wybraliście Planstwo produkt, posiadający powłokę o wysokiej jakości. Na zakupionych przez Państwa produktach znajduje się powłoka ochronna, którą należy usunąć według załączonej instrukcji obsługi i czyszczenia. Aby jak najdłużej utrzymać ją w idealnym stanie, proszę stosować się do ponizszych wskazówek dotyczących czyszczenia.



Uwaga

Zrące i szorujące środki czyszczące mogą uszkodzić powierzchnię

- ▶ Nie używać środków czyszczących z zawartością chloru lub kwasu, środków zrących lub polerujących, stosować wyłącznie łagodne środki czyszczące i wodę.

1 Do czyszczenia produktu używać miękkiej, wilgotnej ściereczki.

2 Wytrzeć produkt do sucha miękką ściereczką.



Reklamacje spowodowane niewłaściwą pielęgnacją i stosowaniem nieodpowiednich środków czyszczących, nie będą uznawane.